



JTC OMNIBLEND

KRAFTFULL

Den krossar och mixar snabbt även grova och hårda ingredienser.

TÅLIG

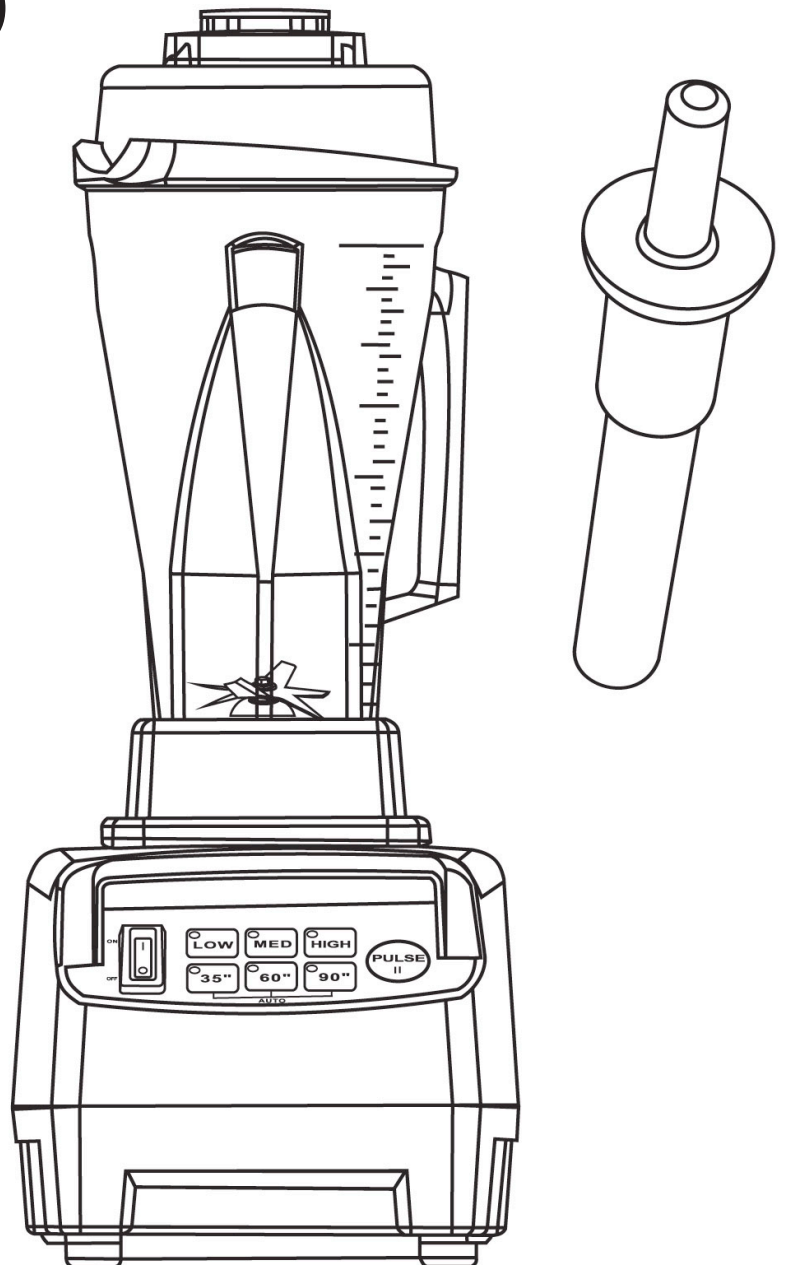
Håller fem gånger längre tack vare den robusta konstruktionen.

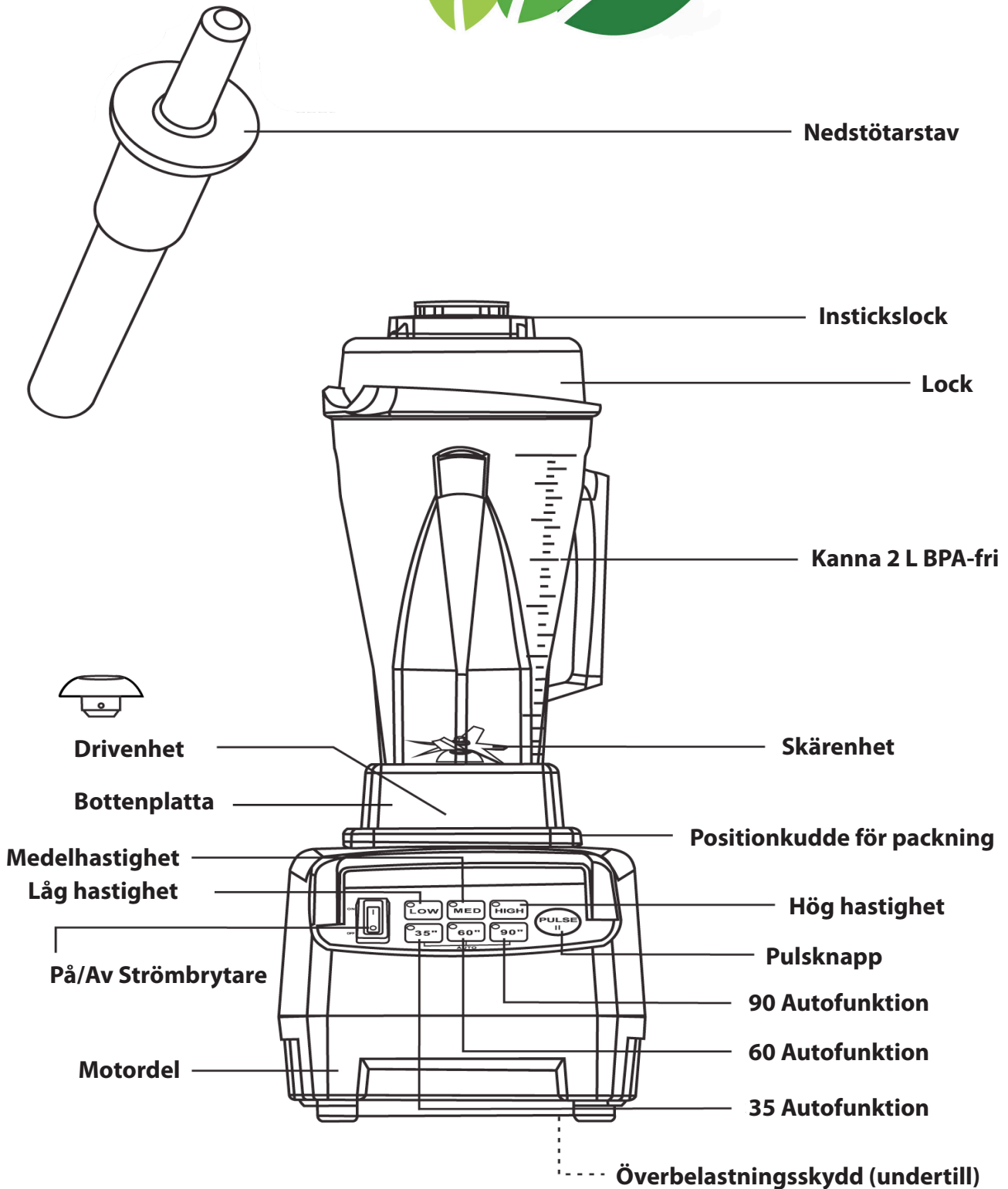
MÅNGSIDIG

Olika hastigheter för att krossa, mixa, hacka eller mala.

AUTOMATISK

Förinställda program mixar smart och stänger av sig själv.







SNABBGUIDE

1. Sätt i kontakten i ett vägguttag.
2. Tryck på strömbrytaren.
3. Fyll kannan och placera den på basenheten. Se till att kanna och locket är ordentligt fastsatta.
4. Manuell inställning: välj HIGH, MED, LOW (hög, medel- eller låg hastighet), för att ställa in en jämn mixhastighet, eller PULSE, den snabbaste mixhastigheten, då knappen måste hållas intryckt under hela mixningen.
5. Automatisk mixning: välj 35, 60 eller 90 för automatisk mixning och avstängning. Den automatiska inställningen mixar i olika hastigheter under en förinställd tid.
6. Under den automatiska mixningen lyser en röd lampa. När mixningen är klar ljuder en lång pipsignal.

OBS! För att avbryta mixningen, tryck på valfri knapp.

ANVÄNDNING

1. Placera mixern på en plan, ren och torr yta.
2. Kör aldrig mixern med tom kanna.
3. Försök inte att ta loss eller flytta kannan när motorn är i gång.
4. Kör aldrig motorn om inte kannan är på plats.
5. Torka alltid av vätska från postionskudden för packning innan mixern används. Vätskan kan annars tränga in i motorn och skada den.
6. Se till att kannans drivaxel har monterats på drivenheten och att skärenheten är ordentligt fastsatt.
7. Mixern har en mycket kraftfull motor vilket gör mixningen snabbare än andra mixrar. Men längre tids användning värmer upp kannans innehåll.
8. Om en dryck har blandats men inte mixats tillräckligt, tryck på PULSE för att mixa lite extra, eller välj en längre automatisk mixtid.
9. Tillsätt alltid lite vätska när isbitar ska krossas.

RENGÖRING

1. Häll varmt vatten med några droppar diskmedel i kanna. Sätt på locket och kör mixern i cirka 10 sekunder för att få bort all beläggning. Töm ut vattnet, skölj noga och låt torka upp och ned. Rengör aldrig insidan på kannan med händerna utan att först ta bort skärenheten. OBS! Tänk också på att aldrig använda metallverktyg mot skärenhetens vassa skärepp eftersom det gör den slö.
2. För att ta bort eller byta skärenheten, vrid bottenplattan i botten av kannan motsols. Det finns ett verktyg, bottenplåtsnyckel, att köpa till om den är svår att få bort för hand.
3. För att rengöra motordelen använd enbart en lätt fuktad trasa. Doppa aldrig motordelen i vatten.
4. För att förlänga skärenhetens livslängd, doppa aldrig kannan i vatten och låt den inte stå i blöt en längre tid. Om kontakten med vatten minimeras minskar risken att metalldelarna rostar.



FELSÖKNING

Varning: Dra alltid ur elsladden av säkerhetsskäl.

1. Mixern är utrustad med en överbelastningsfunktion undertill på motordelen. Om motorn blir överbelastad bryts strömmen automatiskt. Ta bort eventuellt olämpliga ingredienser, tryck på återställningsknappen och starta mixern på nytt.
2. Se till att elsladden är korrekt ansluten till mixern.
3. Om mixern trots det inte fungerar korrekt, kontakta närmaste återförsäljare och visa upp garantibeviset. Försök inte att montera isär och laga mixern på egen hand.
4. Om elsladden eller stickkontakten går sönder måste de bytas ut eller lagas av en auktoriserad elektriker för att undvika allvarlig fara.
5. Efter långvarig användning blir skärenheten utsliten och bör bytas. Kontakta inköpsstället eller närmaste återförsäljare. Varning! Skärenheten är vass och måste hanteras med försiktighet.

VIKTIGA FÖRSIKTIGHETSÅTGÄRDER

Läs hela bruksanvisningen och spara den.

* För att undvika en elektrisk stöt, placera aldrig motordelen eller elsladden i vatten eller någon annan vätska. Apparaten får enbart användas av barn eller i närheten av barn under uppsikt av en vuxen.

- Skärenheten är vass och måste hanteras med försiktighet. Undvik kontakt med delar som rör sig.
- Använd inte apparaten om elsladden eller stickkontakten är skadad, eller om apparaten krånglar, har tappats eller skadats på annat sätt
- Lämna apparaten till närmaste auktoriserade reparatör för att undersökas, lagas eller justeras.
- Använd inte apparaten utomhus. Mixern är endast avsedd för inomhusbruk.
- Låt inte sladden hänga över en bordskant eller stolskant.
- Stick aldrig ner händer eller redskap i mixern när den är i gång, redskap får bara användas när strömmen är av.
- För att minska olycksrisken, placera aldrig skärenheten på motordelen utan att kannan är ordentligt fastsatt. Ta aldrig loss kannan medan mixern används.
- Använd aldrig mixern utan lock.
- Användning av mixerkanne, som inte har rekommenderats av tillverkaren kan förorsaka olyckor.
- Kannan får bara fyllas till 2/3 vid mixning eller när mixstaven används. Mixstaven får enbart användas genom hålet i locket när apparaten är i gång.
- För lång mixningstid riskerar att överhettas blandningen.
- Placera mixern på ett plant, stabilt och torrt underlag innan den börjar användas.
- Var noga med att sätta fast kannan korrekt och stänga locket ordentligt innan mixern sätts på.
- Vid mixning av varm vätska, ta bort instickslocket i locket för att släppa ut eventuell ånga. Starta alltid motorn på lägsta hastighet eller med automatisk inställning.
- Se till att locket har tryckts fast korrekt i spåret innan mixern sätts på. Locket kan enbart tas av när mixern är avstängd och skärenheten har slutat snurra.
- Lämna aldrig apparaten obevakad medan den används.